

Lowara

TLCN

Circuladoras para agua caliente sanitaria en acero inoxidable

CLIMATIZACIÓN - ACS

APLICACIONES

- Circulación de agua caliente sanitaria

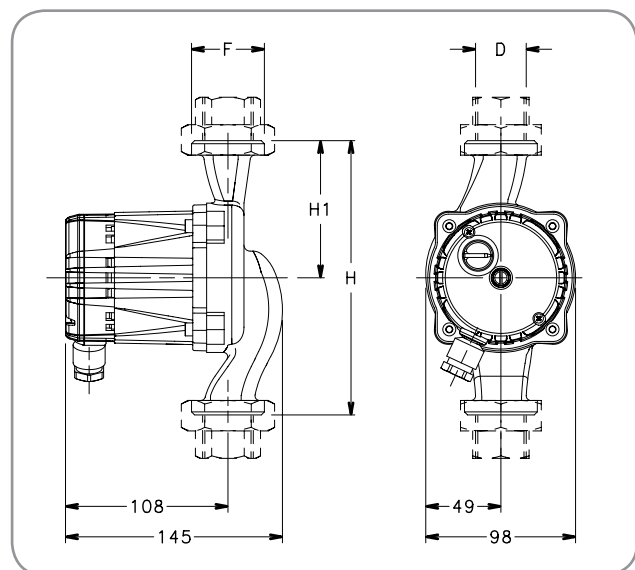
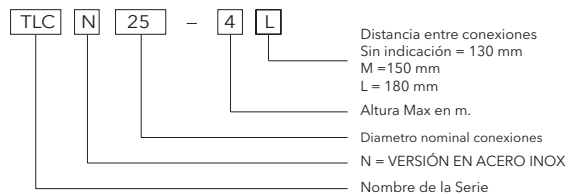
CARACTERÍSTICAS

- Caudal: hasta 4 m³/h
- Altura manométrica: hasta 6 m
- Alimentación monofásica 50 Hz
- Potencia: de 33 W a 100 W
- Temperatura del líquido bombeado: +2°C a +65°C
- Presión máxima: 10 bar
- Carcasa: acero inoxidable
- Impulsor: material sintético (composite)
- Anillo de desgaste: cerámica
- Motor con tres velocidades y botón de selección manual
- Tipo de aislamiento: H (180°C)
- Protección: IP 44



TLCN

Código de identificación



DIMENSIONES

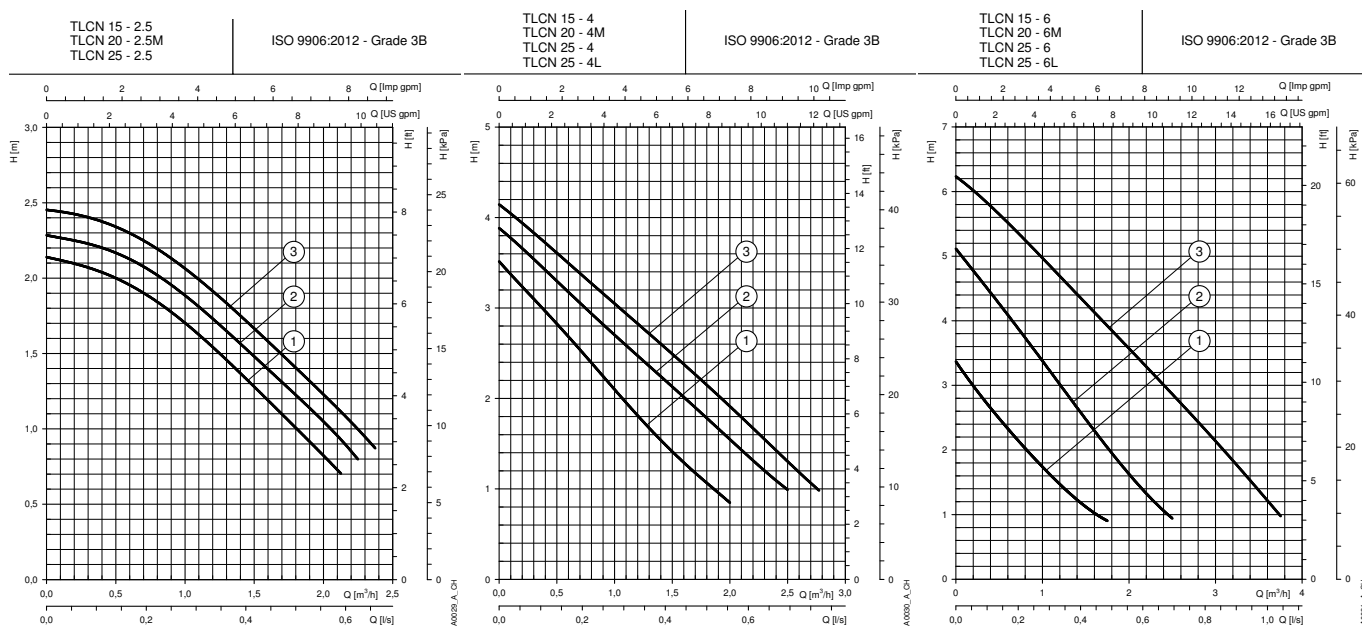
TIPO	H mm	H1 mm	D	F
TLCN 15-2.5	130	65	1/2"	G1"
TLCN 20-2.5M	150	75	3/4"	G1"1/4
TLCN 25-2.5	130	65	1"	G1"1/2
TLCN 15-4	130	65	1/2"	G1"
TLCN 20-4M	150	75	3/4"	G1"1/4
TLCN 25-4	130	65	1"	G1"1/2
TLCN 25-4L	180	90	1"	G1"1/2
TLCN 15-6	130	65	1/2"	G1"
TLCN 20-6M	150	75	3/4"	G1"1/4
TLCN 25-6	130	65	1"	G1"1/2
TLCN 25-6L	180	90	1"	G1"1/2

Ventajas del producto

- ▷ Concepción robusta
- ▷ Fiabilidad
- ▷ Fácil instalación y mantenimiento



CARACTERÍSTICAS DE FUNCIONAMIENTO



CLIMATIZACIÓN - ACS

CAUDALES DETALLADOS serie TLCN

Tipo Bomba 230V 50 Hz	POTENCIA ABSORBIDA		CONDENSADOR		VELOCIDAD	Q= CAUDAL (m³/h)								
	W	A	µF	V		0	0,6	1,2	1,5	1,8	2,4	3,0	3,6	4,2
TLCN 15-2,5	27	0,12	1,5	400	1		2,1	2	1,5	1,3	1			
TLCN 20-2,5M	32	0,14			2	2,3	2,1	1,7	1,5	1,2				
TLCN 25-2,5	35	0,15			3	2,5	2,3	1,9	1,7	1,4	0,8			
TLCN 15-4	33	0,14	1,5	400	1	3,5	2,7	1,8	1,4	1,1				
TLCN 20-4M	39	0,17			2	3,9	3,2	2,5	2,1	1,8	1,1			
TLCN 25-4L	44	0,19			3	4,1	3,5	2,8	2,5	2,1	1,4			
TLCN 15-6	43	0,19	2,0	400	1	3,4	2,3	1,5	1,1	0,9				
TLCN 20-6M	65	0,28			2	5,1	4,1	3	2,5	2	1,1			
TLCN 25 - 6 L	80	0,34			3	6,2	5,5	4,7	4,3	3,9	3	2,1	1,2	

Características de funcionamiento según ISO 9906:2012 - Grado 3B (ex ISO 9906:1999 - Anexo A)

REFERENCIAS Y PRECIOS

Modelo	Referencia	Longitud mm	Conexión F DN	Peso kg
TLCN 15-2,5	105006215	130	15	2,71
TLCN 15-4	105006025	130	15	2,76
TLCN 15-6	105006035	130	15	2,80
TLCN 20-2,5M	105006225	150	20	2,84
TLCN 20-4M	105006065	150	20	2,85
TLCN 20-6M	105006075	130	20	2,87
TLCN 25-2,5	105006235	130	25	2,86
TLCN 25-4	105006105	130	25	2,97
TLCN 25-4L	105006115	180	25	3,04
TLCN 25-6	105006127	130	25	2,91
TLCN 25-6L	105006125	180	25	2,90

ACCESORIOS

Modelo	Referencia	Dimensiones
Juegos de racores en bronce	105890201	R1-R1½ DN25
Juegos de racores en bronce	105890221	R1¼-R2 DN32



Juegos de racores

Lowara

TLCHN

Circuladoras para sistemas de agua caliente en acero inoxidable

CLIMATIZACIÓN - ACS

APLICACIONES

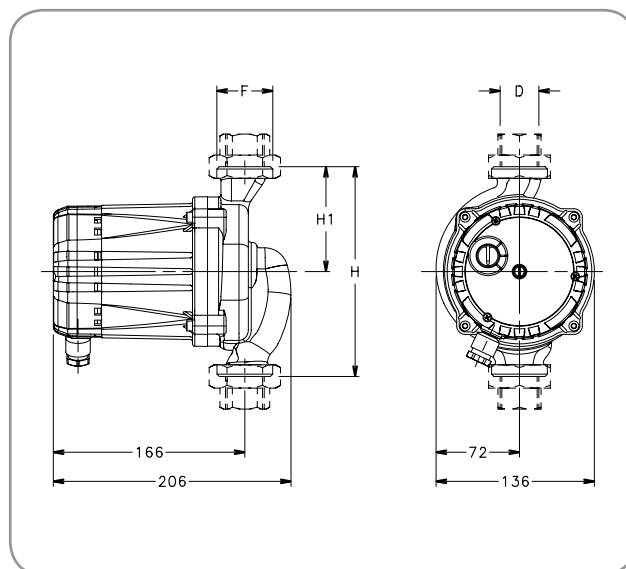
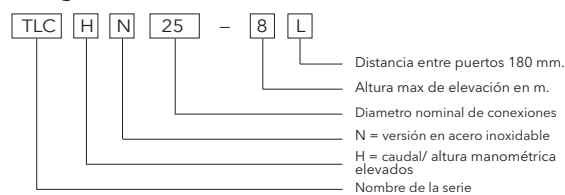
- Sistemas de circulación de agua caliente que requieren grandes caudales y alturas manométricas altas

CARACTERÍSTICAS

- Caudal: hasta 12 m³/h
- Altura manométrica: hasta 12 m
- Alimentación monofásica 50 Hz
- Potencia: de 33 W a 100 W
- Temperatura del líquido bombeado: +2°C a +110°C
- Presión máxima de funcionamiento: 10 bar (PN10)
- Carcasa: acero inoxidable
- Impulsor: Material sintético (composite)
- Anillo de desgaste: cerámica
- Motor con tres velocidades y botón de selección manual
- Tipo de aislamiento: H (180°C)
- Protección: IP 44



TLCHN Código de identificación



DIMENSIONES

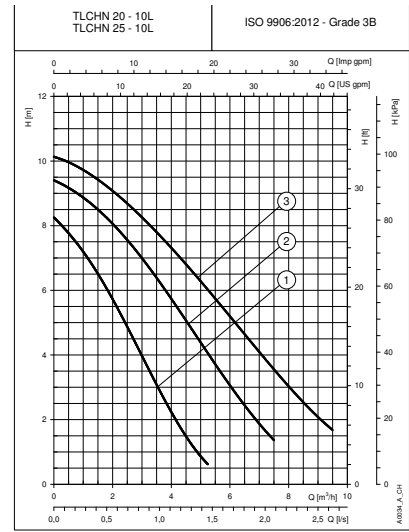
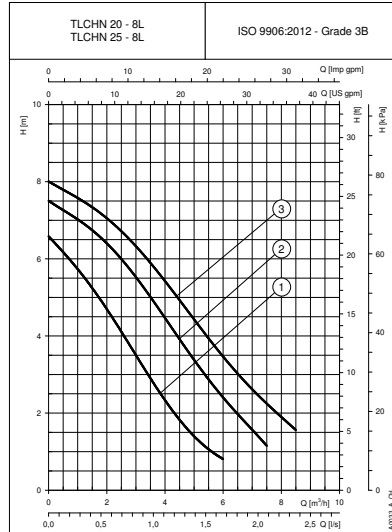
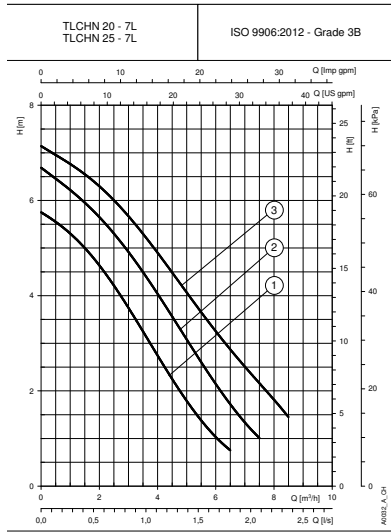
TIPO	H mm	H1 mm	D	F
TLCHN 20-7L	180	90	3/4"	G1"1/4
TLCHN 25-7L	180	90	1"	G1"1/2
TLCHN 20-8L	180	90	3/4"	G1"1/4
TLCHN 25-8L	180	90	1"	G1"1/2
TLCHN 20-10L	180	90	3/4"	G1"1/4
TLCHN 25-10L	180	90	1"	G1"1/2
TLCHN 20-12L	180	90	3/4"	G1"1/4
TLCHN 25-12L	180	90	1"	G1"1/2

Ventajas del producto

- ▷ Concepción robusta
- ▷ Fiabilidad
- ▷ Fácil instalación y mantenimiento



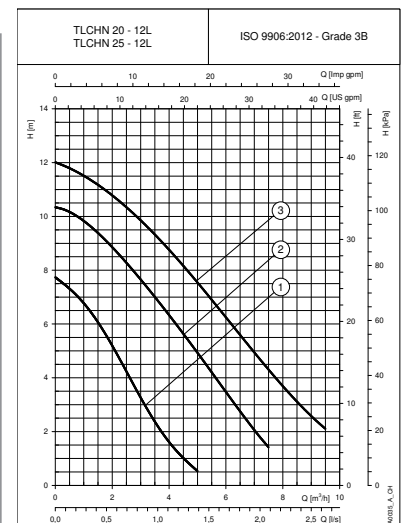
CARACTERÍSTICAS DE FUNCIONAMIENTO



CLIMATIZACIÓN - ACS

CAUDALES DETALLADOS serie TLCHN

Tipo Bomba	POTENCIA ABSORBIDA		CONDENSADOR		VELOCIDAD	Q = CAUDAL (m³/h)											
	W	A	µF	V		ALTURA TOTAL METROS COLUMNA DE AGUA											
						0	1,2	2,4	3,6	4,8	6,0	7,2	8,4	9,6			
TLCHN 20-10L	27	1,03	8	400	1	5,8	5,2	4,3	3,1	2	1						
TLCHN 25-10L	228	1,04			2	6,7	6,1	5,4	4,4	3,3	2,1	1,2					
	260	1,13			3	7,1	6,7	6,1	5,2	4,2	3,3	2,4	1,5				
TLCHN 20-12L	260	1,23	8	400	1	6,6	5,5	4,2	2,8	1,6	0,8						
TLCHN 25-12L	270	1,24			2	7,5	6,9	6,1	4,9	3,6	2,4	1,4					
	286	1,25			3	8	7,5	6,8	5,8	4,6	3,5	2,5	1,6				
TLCHN 20-7L	283	1,35	8	400	1	8,3	6,9	5	2,9	1,1							
TLCHN 25-7L	343	1,44			2	9,4	8,7	7,7	6,3	4,7	3,1	1,7					
	357	1,56			3	10,1	9,6	8,8	7,7	6,5	5,2	3,9	2,6	1,6			
TLCHN 20-8L	285	1,36	8	400	1	7,7	6,5	4,4	2,2	0,7							
TLCHN 25-8L	372	1,69			2	10,3	9,7	8,4	6,9	5,2	3,5	1,8					
	400	1,73			3	12	11,4	10,4	9,2	7,8	6,2	4,7	3,2	2			



Características de funcionamiento según ISO 9906:2012 - Grado 3B (ex ISO 9906:1999 - Anexo A)

REFERENCIAS Y PRECIOS

Modelo	Referencia	Longitud mm	Conexiones F DN	Peso kg
TLCHN 20-7L	105006135	180	20	6,88
TLCHN 20-8L	105006145	180	20	7,28
TLCHN 20-10L	105006155	180	20	6,85
TLCHN 20-12L	105006165	180	20	6,94
TLCHN 25-7L	105006175	180	25	6,50
TLCHN 25-8L	105006185	180	25	6,97
TLCHN 25-10L	105006195	180	25	6,96
TLCHN 25-12L	105006205	180	25	6,97

ACCESORIOS

Modelo	Referencia	Dimensiones
Racor union latón	105890201	R1-R1½ DN25
Racor union latón	105890221	R1¼-R2 DN32



Juegos de racores